



VT-M2M-C335

全国销售热线: 400-669-6266



概述

VT-M2M-C335是一款针对工业物联网数据采集及现场应用的，具有高性价比，低功耗，多串口等特点的ARM平台网关产品。

特点

- ◆ 基于TI AM335x Cortex-A8低功耗处理器
- ◆ 内置4G通讯模块，可选LoRa模块
- ◆ 4xRS485, 2x百兆以太网接口，以应对工业物联网现场应用
- ◆ 支持-40~+85°工业宽温, 10年超长供货周期
- ◆ 内置USB、CAN、GPIO、SPI, 可作为定制预留
- ◆ 导轨式安装, 适用于工业现场
- ◆ 支持Linux操作系统, 支持远程管理及远程升级

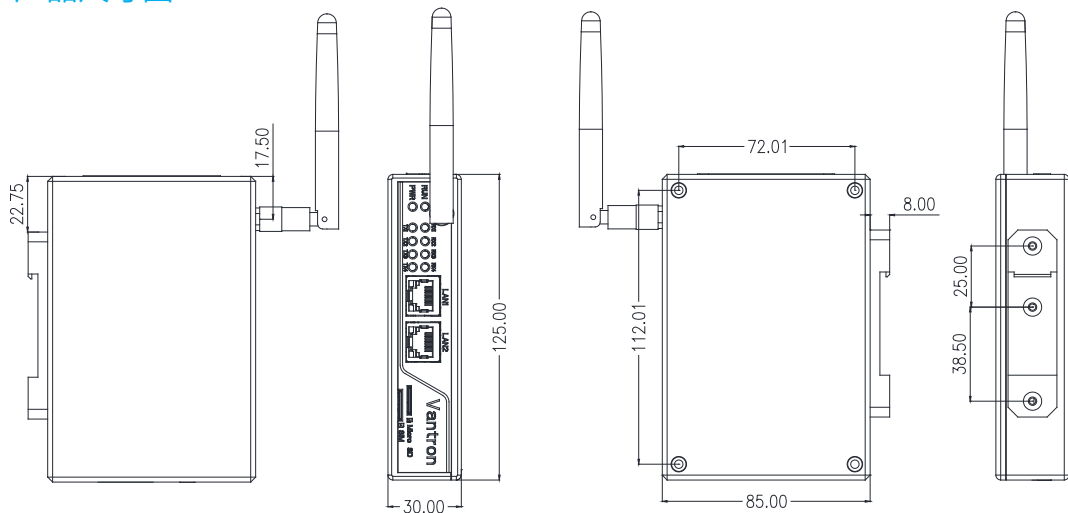


产品配置

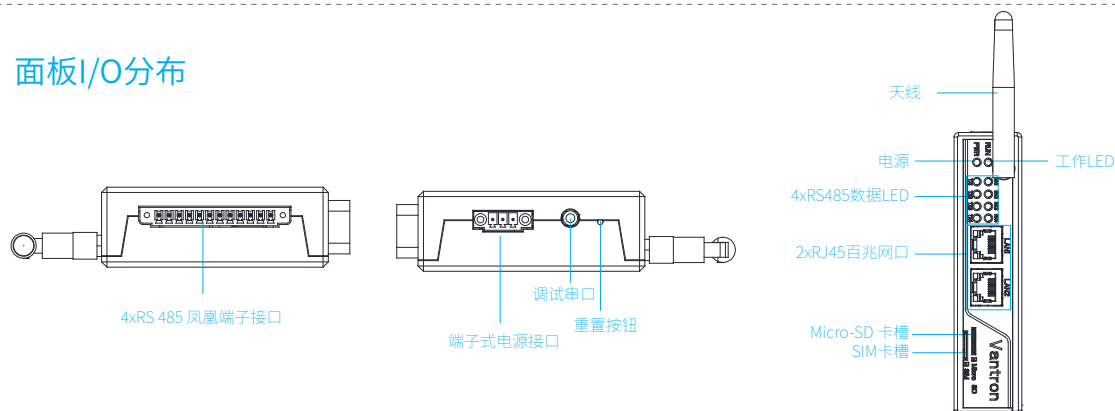
CPU	处理器	TI, AM3352, ARM Cortex-A8, 32-Bit, 1GHz低功耗处理器
存储	内存	标准DDR3 1GB
	闪存	支持8GB
	4G模块	1x PCIe 插槽用于 GPRS/4G 模块带SIM卡槽, 可选4G全网通或五模模块
物理接口	以太网	2 x百兆以太网口
	SD 卡	1x Micro SD卡槽
	COM	4 x RS485 凤凰端子, 其中1 x RS485可设置为RS232, 1x RS232调试串口, Audio接口调试串口
	实时时钟	支持
	控制	带重置按钮
定制预留	USB	1xUSB内置接口
	CAN	1xCAN 内置接口
	GPIO	1x4Pin 内置接口
	SPI	1x8Pin SPI内置接口
软件	操作系统	支持Linux
	应用	支持SDK开发包
电源	输入	宽电压输入 (5-48V), 3x3.81mm凤凰端子
物理特性	尺寸	125mm×85mm×30mm
	重量	0.23kg

VT-M2M-C335

产品尺寸图



面板I/O分布



可选配件

安装工具(可选)	1PC
电源适配器	1PC
输入输出端子 (12x3.81mm)	1PC
音频串口调试线	1PC
GPRS/4G天线	1PC

订单信息

VT-M2M-C335	-x	xx
	5:512MB DDR	2:2GB eMMC
	1:1G DDR	4:4GB eMMC
		8:8GB eMMC
订单示例	VT-M2M-C335-54	
注:所有规格以供参考,请联系成都万创科技有限责任公司获取更多相关信息。		