



VT-DTU-MODLORA

全国销售热线: 400-669-6266



概述

VT-DTU-MODLORA是一款针对工业物联网数据采集及应用设计, 具有低功耗, 低成本, 防水设计等特点的DTU透传模块。

特点

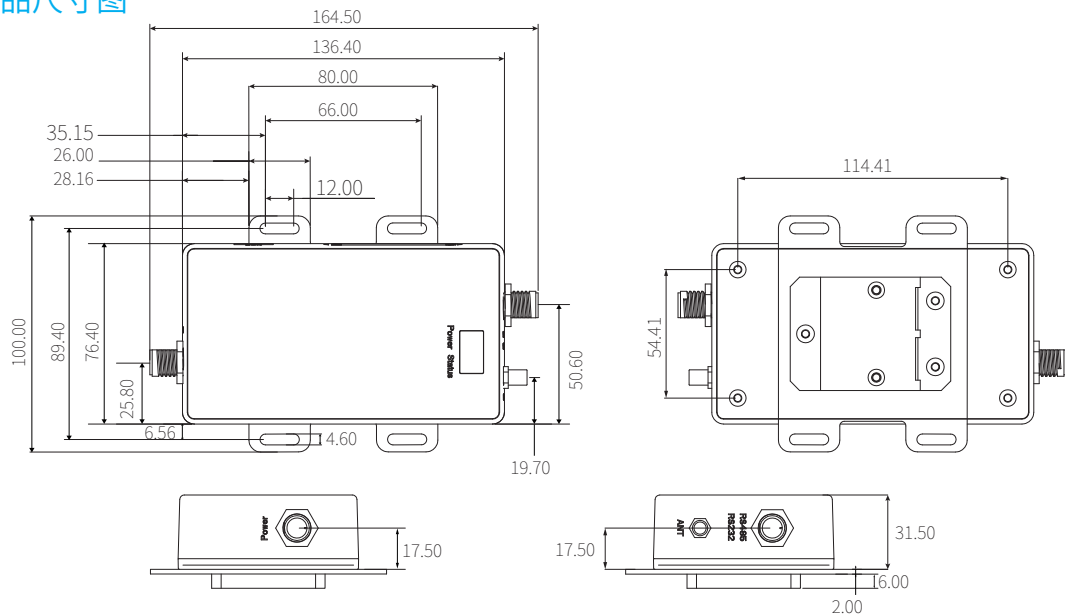
- ◆ 支持LoRa WLAN协议, 支持433MHz/868MHz/915MHz频段
- ◆ M12航空插头, 支持2xUART, 支持Modbus等工业协议
- ◆ 整机IP65/67防护等级, 支持-40°~+85°工业宽温, 适用于野外、工业等恶劣环境
- ◆ 内置固件系统, 支持LoRa开发包
- ◆ 带DIN导轨及安装支架

产品配置

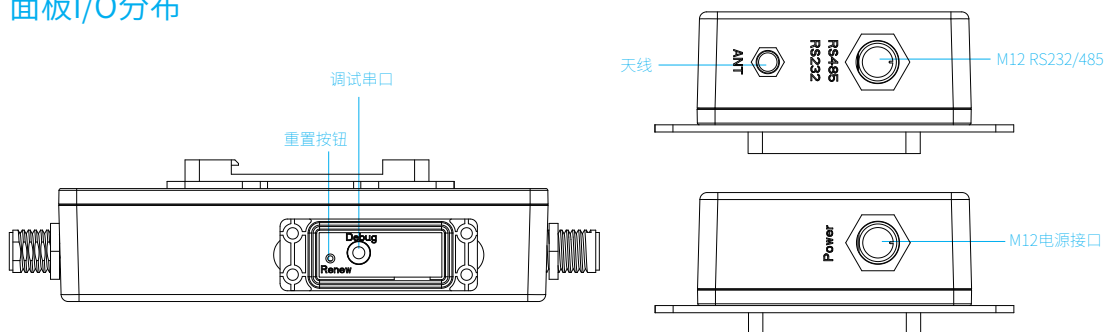
系统	处理器	低功耗 ARM处理器
	板载存储	内存: 64KB 内存、闪存: 256KB 闪存
输入/输出	串口	1xRS485 (采用8Pin M12连接器)、1xRS232,3-Wires (采用8pin M12连接器) 1x RS232,调试串口 (1x3x1.25mm连接器, 内置)
无线	LORA	支持LORA WLAN协议、支持433MHz/868MHz/915MHz频段
软件	系统	内置固件
	SDK	支持LORA开发包
电源	输入	8-36V输入
物理特性	尺寸	136.5mm×76.5mm×31.5mm (不带DIN导轨及安装支架) 136.5mm×76.5mm×39.5mm (带DIN导轨) 136.5mm×100mm×33.5mm (带安装支架)
	防护等级	IP65 (可选IP67)
	机壳	黑色塑胶机壳
环境条件	温度	工作温度:-10°C ~ +70°C(可选工业宽温:-40°C ~ +85°C) 存储: -40°C ~ +85°C
	湿度	10-85%RH (无凝露), 工作和存储
	冷却模式	无风扇

VT-DTU-MODLORA

产品尺寸图



面板I/O分布



可选配件

安装工具	1PC
电源适配器 (可选)	1PC
M12连接线	1PC
LORA天线	1PC

订单信息

	-x	xx
VT-DTU-MODLORA	M:带M12连接器	65:IP65
		67:IP67
订单示例	VT-DTU-MODLORA-M65	
注:所有规格以供参考,请联系成都万创科技有限责任公司获取更多相关信息。		