



# VT-SBC-RK68-MD

全国销售热线: 400-669-6266



## 概述

VT-SBC-RK68-MD是基于瑞芯微RK3368平台的单板计算机。具有高性价比,高性能,低功耗,支持4K高清显示等特点。

## 特点

- ◆ 基于Rockchip瑞芯微RK3368 Cortex-A53八核处理器, 最大主频1.5GHz
- ◆ 120mm x 90mm小尺寸, 适用于多种应用
- ◆ 板载WiFi&蓝牙模块
- ◆ 支持4K超高清显示, 支持I2C或USB触摸屏
- ◆ 丰富的接口以支持多种不同应用
- ◆ 支持Android7.1操作系统, 以及SDK开发包

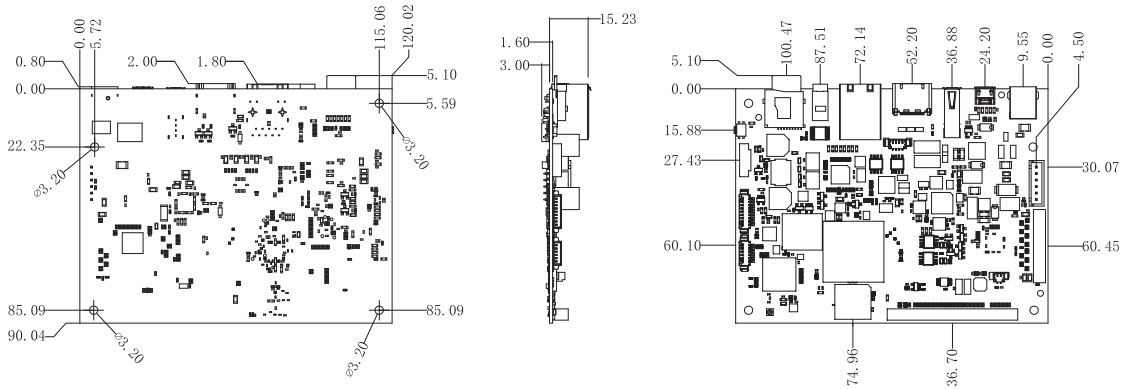
## 产品配置

产品型号	VT-SBC-RK68-MD
处理器	Rockchip RK3368 Cortex-A53 八核1.5GHz主频高性能处理器
显示	GPU: GC6110最大600MHz
	双路LVDS支持1920x1200@60Hz (可选MIPI支持1080p@60fps输出, 最大支持4线eDP) HDMI支持1.4以及2.0,最大支持1080p@120Hz或4K@60Hz 1x6x1.25毫米I2C接口用于触摸屏
	1x6x2.54mm连接器用于背光, 支持5V/12V背光电源输出
内存	标配LPDDR3-1333 1GB (可选2GB)
EEPROM	2Kb EEPROM
存储	标配板载16GB EMMC Flash (可选最大支持32GB), 1x micro-SD卡槽扩展
以太网	1x 10/100/1000M RJ45以太网口
无线通讯	标配板载WiFi 2.4GHz 802.11 b/g/n, Mode: AP, Station (可选2.4GHz&5GHz 802.11b/g/n/ac)

无线通讯	板载蓝牙4.0 (可选蓝牙4.2/5.0)
USB	1xUSB2.0 Type-A, 3xUSB2.0 (内置插针), 1xUSB OTG
串口	1xTTL UART, 1xRS232调试串口, 3.5mm接口
按键	可选电源按键以及音量+/-按键
音频	2x5W 扬声器 (可选2x10W扬声器)
	1x立体声输出, 2x麦克风输入
传感器	三线重力传感器
电源输入	12V/24V 电源输入, 2.1x5.5毫米电源接口. (可选1x6x2.54毫米接口)
实时时钟	超低功耗实时时钟芯片 (可选看门狗功能)
尺寸	120mm x 90mm
操作系统	Android 7.1
温度	工作: 0°C~ +60°C, 存储: -20°C~ +70°C
湿度	10~85%RH (无凝露), 工作和存储

# VT-SBC-RK68-MD

产品尺寸图



可选配件


订单信息

	-X	XX
VT-SBC-RK68-MD	1:1G内存	16:16G eMMC
	2:2G内存	32:32G eMMC
	X	
		或其他规格
订单示例	VT-SBC-RK68-MD-116	
注:所有规格以供参考,请联系成都万创科技有限责任公司获取更多相关信息。		