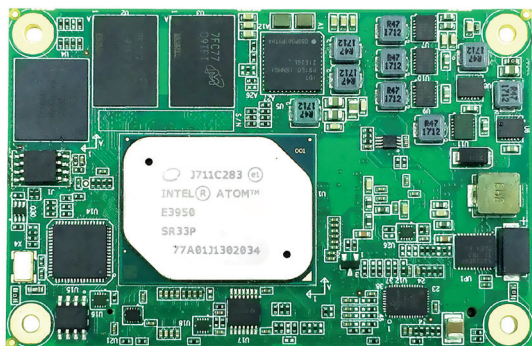




VT-NanoCOM-APLK

全国销售热线: 400-669-6266



概述

VT-NanoCOM-APLK是一款基于COM Express Type 10标准的小尺寸核心板。具有高性能,低功耗,支持工业宽温等特点。可以灵活快速的部署于不同的工业产品中。

特点

- ◆ 标准COM Express Type 10, 84x55mm尺寸
- ◆ 基于Intel ATOM凌动Apollo Lake E3930/3940/3950双核/四核低功耗工业级处理器
- ◆ 支持-40°~+80°工业宽温, 10年超长供货周期
- ◆ 支持Windows、Linux操作系统, 以及SDK开发包
- ◆ 最大功耗12W, 睡眠功耗2W

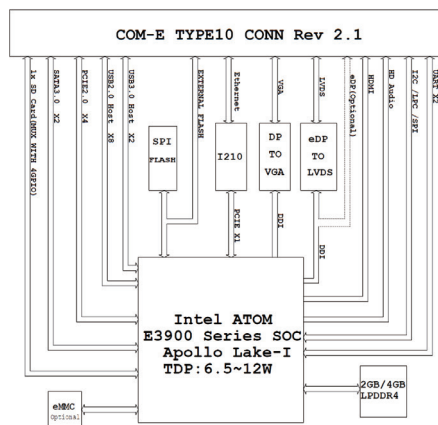
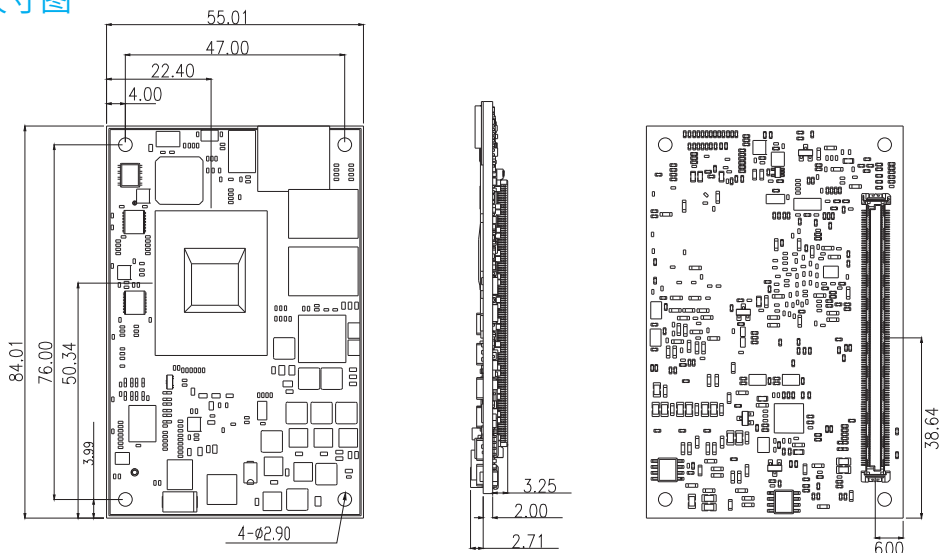


产品配置

标准	标准	COM Express Type10 (Nano尺寸)			
系统	处理器	Intel®凌动™, x7-E3950/2.0GHz四核, x5-E3940/1.8GHz四核, x5-E3930/1.8GHz双核, 低功耗处理器	输入/输出接口	SATA	2x SATA3.0
	内存	最大4GB板载LPDDR4 1600/2133/2400MT/s (可选2GB)		GPIO	x8输入/输出
	存储	可选板载EMMC 16GB或更高规格		SPI	1xSPI
显示	芯片组	GEN9-LP, 最大800MHz 支持3DDI 接口: eDP1.3, DP1.2, 或HDMI1.4b		SMBus	1xSMBus
	分辨率	LVDS最大支持1680 x 1050@60Hz HDMI最大支持3480 x 2160@30Hz VGA 最大支持1920x1200@60Hz		I2C	1xI2C Bus
输入/输出接口	以太网	WG1210IT, 10/100/1000Base-TX	SD卡	1xSD卡接口	软件
	USB	8xUSB2.0主接口, 2xUSB3.0主接口	操作系统	支持Windows、Linux操作系统	
	音频	1x高清音频接口	应用	支持SDK开发包	
	串口	2x UART	电源	输入	+5V/2A, +12V/4A
	PCIe	4x PCI-Express2.0		功耗	6.5W (最大12W), 睡眠2W
	LPC	1x LPC总线	物理特性	尺寸	COM Express Nano 尺寸: 84mm x 55mm
	实时时钟	支持		环境条件	温度
		湿度	10-85%RH at 25-35 (无凝露)		
		冷却模式	无风扇设计, 散热片散热		

VT-NanoCOM-APLK

产品尺寸图



可选配件

散热片	1PC
安装螺丝	4PC
安装螺母	4PC
安装垫柱	4PC

订单信息

VT-NanoCOM-APLK	-x	x	16:16G eMMC
	3:E3930	2:2G DDR	32:32G eMMC
	4:E3940	4:4G DDR	64:64G eMMC
	5:E3950		或其他规格
订单示例	VT-NanoCOM-APLK-4432		

注:所有规格以供参考,请联系成都万创科技有限责任公司获取更多相关信息。