



# VT-M2M-L335

全国销售热线: 400-669-6266



## 概述

VT-M2M-L335是一款针对物联网野外数据采集及应用设计的,具有高可靠性,超低功耗,防水设计等特点的ARM平台网关产品。

## 特点

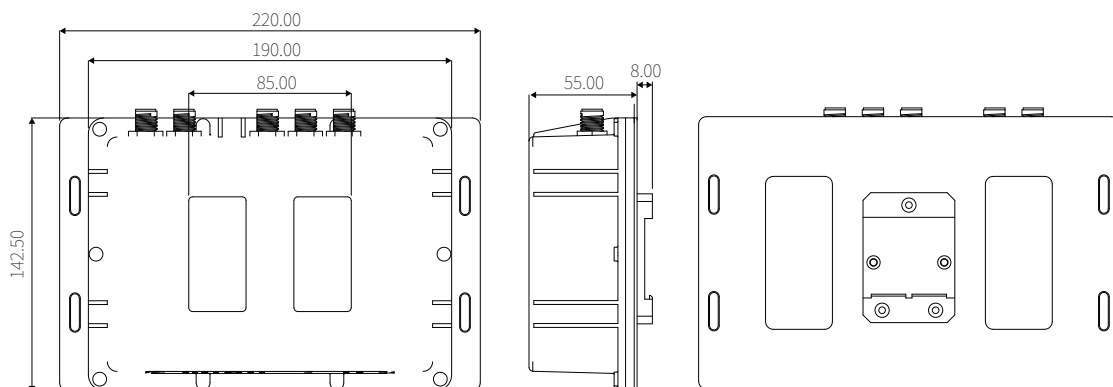
- ◆ 基于TI AM335x Cortex-A8低功耗处理器设计
- ◆ 采用Cortex-M3芯片做电源管理, 内置电池, 支持太阳能供电, 无太阳能供电情况下最大支持12周以上超长待机
- ◆ 整机IP65/IP67防护等级, 支持-40°~+85°工业宽温, 适用于野外恶劣环境使用
- ◆ 内置4G/NB-IoT、WiFi、蓝牙、GPS、LoRa无线通讯模块
- ◆ 多路M12航空插头, 支持1x以太网, 1xUSB, 1xRS232, 1xRS485, 1xCAN, 6xGPIO, 2x模拟量接入
- ◆ 内置温度、湿度、光感、加速器等传感器
- ◆ 支持Linux操作系统, 支持远程管理及远程升级

## 产品配置

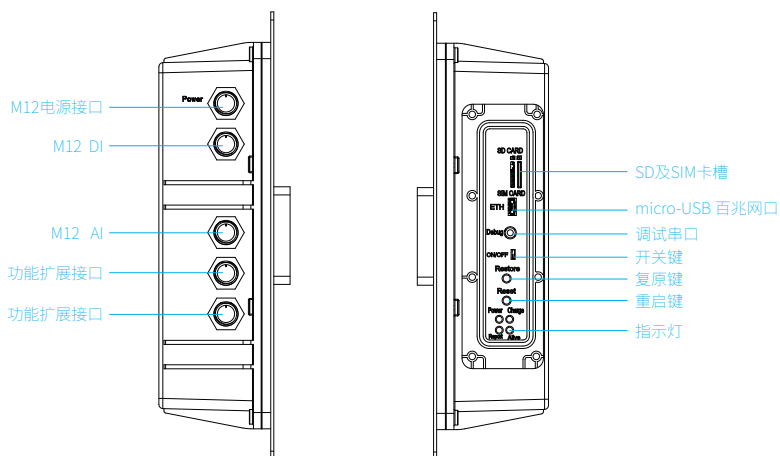
CPU	处理器	TI Cortex-A8 AM3352/3354/3358 处理器
存储	内存	512MB DDR3
	Flash	16GB EMMC
	扩展存储	1xSD卡插槽
无线通讯模块	移动网络	mini-PCIe接口4G/GPRS模块, 或NB-IoT模块
	WLAN/蓝牙	可选嵌入式80.211 b/g/n WLAN 模块+蓝牙4.0
	Zigbee/LoRa	可选Zigbee 或LoRa模块
	GPS	uBlox: NEO-6M, 支持GPS
	天线	内置天线
物理接口	以太网	可选1x10/100Base-T (M12接口内)
	USB	可选, 1xUSB Host (M12接口内)
	加速器	FreeScale:MMA8451 (内置M3单片机内)
	传感器	温度: TI:TMP112, +/- 0.5°C
		湿度: SHT30 +/-2%RH, +/-0.2°C 光感: ISL290231ROZ-T7 (内置M3单片机内)
	实时时钟	支持
	LED	状态灯 LED (充电/运行/报告/状态)
物理接口	COM Port	1xRS232由音频接口接入 (调试串口), 可选1xRS232,带隔离, 1xRS485,带隔离, 1xCAN 2.0b。(M12接口内)
	GPIOs(可选)	6xGPIO接口
	AD转换接口(可选)	2xAnalog接入, 12bit,支持4-20mA或0-5V输入
软件	操作系统	Linux
	应用程序	支持SDK开发包
电源	DC输入	DC 5V/12V/24V/36V/48V (4-56V), 支持太阳能充电
	电池	内置电池, 带IP67防护, 3.7V, 11800mAh 电池
	功耗	超低功耗设计,最大功耗5W。太阳能供电下可待机12周
物理特性	尺寸	160mm × 118mm × 53mm
	外壳	黑色塑料外壳, IP65防护等级 (可选IP67)
	安装支架	可选DIN支架
环境条件	温度	工作:-40°C~+85°C (若使用电池版本, 工作温度会有变化) 存储: -20°C ~ +70°C, (工业宽温:-40°C ~ +85°C可选)
	湿度	5-95%RH at 25-35 (无凝露)
	冷却模式	无风扇设计

# VT-M2M-L335

## 产品尺寸图



## 面板I/O分布



## 可选配件

安装工具(可选)	1PC
电源适配器	1PC
太阳能充电板	1PC

## 订单信息

VT-M2M-L335	-X	XX
	D:无电池	65: IP65
	B:带电池	67: IP67
订单示例	VT-M2M-L335-B67	

注:所有规格以供参考,请联系成都万创科技有限责任公司获取更多相关信息。